

## Technische Daten · Données techniques · Technical data · Dati tecnici · Technische gegevens

Bauart · Modèle · Design · Tipo di costruzione · Bouwwijze		C11, C31, C91					
Abgassystem · Exhaust gas system · Système de gaz d'échappement · Sistema di gas di scarico · Rookgassysteem		Konzentrisches Abgas-System Zeta (100 / 150 mm) · Système de gaz d'échappement concentrique Zeta (100 / 150 mm) · Concentric exhaust gas system Zeta (100 / 150 mm) · Sistema di gas di scarico concentrico Zeta (100 / 150 mm) · Concentrisch rookgas-systeem Zeta (100 / 150 mm)					
Gastyp · Type de gaz · Gas type · Tipo di gas · Gastype		G25.3	G20/25	G20	G20/25	G30	G30/31
Bestimmungsland · Destination country · Pays de livraison · Paese di destinazione · Land		NL	DE	AT/CH/CY/CZ/DE/DK/EE/ES/FI/FR/GB/GR/HR/IE/IT/LT/LU/LV/NO/PL/PT/RO/SE/SI/SK/TR	BE/FR	AT/CH/CY/DE/FR/GB/IT/LT/SI/SK/LT/PT/SI/SK/PL	BE/CH/CY/CZ/ES/FR/GB/GR/IE/IT/LT/PT/SI/SK
Kategorie · Catégorie · Category · Categoria · Categoria		I <sub>1</sub> EK I <sub>2</sub> (43,46-45,3 MJ/m <sup>2</sup> (0°C))	I <sub>2</sub> ELL	I <sub>2</sub> H <sub>2</sub> E	I <sub>2</sub> E+	I <sub>3</sub> B/P	I <sub>3</sub> +
Anschlussdruck · Pression de raccordement · Connection pressure · Pressione di allacciamento · Aansluitdruk		mbar	25	20	20	20	30/(50DE) (28-30)-37
Brennerdruck max. · Pression du brûleur max. · Burner pressure max. · Branderdruk max. · Pressione del bruciatore max.		mbar	13,8	13,2	13,2	13,2/16,63	23,7 23,7/30,5
Brennerdruck min. · Pression du brûleur min. · Burner pressure min. · Branderdruk min. · Pressione del bruciatore min.		mbar	5,3	4,8	5,8	5,8/6,4	12,1 12,1/15,5
Brennerdüse Ø · Buse de brûleur · Burner nozzle · Ugello del bruciatore · Brandersproeier		mm	2,3	2,1	2,1	2,1	1,3 1,3
Teillastdüse Ø · Partial load nozzle · Buse de charge partielle · Ugello del carico parziale · Deellastsproeier		mm	1,7	1,7	1,7	1,7	1,3 1,3
Pilotbrenner · Brûleur pilote · Pilot burner · Bruciatore pilota · Pilotbrander		CODE	51	51	51	51	30 30
Primärluft · Air primaire · Primary air · Aria primaria · Primaire lucht		mm	Open	Open	Open	Open	Open
Gasverbrauch max. · Consommation de gaz max. · Gas consumption max. · Consumo di gas max. · Gasverbruik max		m <sup>3</sup> /h	0,8	0,74	0,67	0,67	0,2 0,2/026
Nennwärmebelastung Hs · Charge thermique nominale Hs · Nominal thermal load Hs · Portata termica nominale Hs · Nominale warmtebelasting Hs		kW	7,3	6,67	7	7	7 7
Nennwärmebelastung Hi · Charge thermique nominale Hi · Nominal heat output Hi · Potenza termica nominale Hi · Nominale verwarmingsvermogen Hi		kW	6,6	6	6,4	6,4	6,5 6,5
Nennwärmeleistung max. · Charge thermique nominale max. · Nominal heat output max. · Potenza termica nominale max. · Nominale verwarmingsvermogen max.		kW	5,2	4,8	5,1	5,1	5,1 5,1
Nennwärmeleistung min. · Charge thermique nominale min. · Nominal heat output min. · Potenza termica nominale min. · Nominale verwarmingsvermogen min.		kW	2,6	2,6	3,1	3,1	3,2 3,2
Wirkungsgradklasse · Classe de rendement · Efficiency class · Classe di efficienza energetica · Werkingsgraad-klasse		EN 613	2	2	2	2	2 2
NOx		Klasse	5	5	5	5	5 5
<b>Angaben für das kürzeste Abgassystem · Indications relatives au système de gaz d'échappement le plus court</b>							
<b>Data for the shortest exhaust gas system · Dati relativi al sistema di gas di scarico più breve · Gegevens voor het kortste rookgassysteem</b>							
Brennstoffwirkungsgrad (NCV) (H) · Rendement du combustible (NCV) (H) · Fuel efficiency level (NCV) (H) · Grado di efficienza ombustine (NCV) (H) · Brandstofwerkingsgraad (NCV) (H) · <b>NWL max</b>			79	80	80	80	79 79
Brennstoffwirkungsgrad (NCV) (H) · Rendement du combustible (NCV) (H) · Fuel efficiency level (NCV) (H) · Grado di efficienza combustine (NCV) (H) · Brandstofwerkingsgraad (NCV) · <b>NWL min</b>			76,5	76	77	77	72,6 72,6
<b>Angaben nach · Données selon · Data according · Dati secondo to · Gegevens conform (EU) 2015-1186/1188</b>							
Energieeffizienzindex EEI · Index d'efficacité énergétique EEI · Energy Efficiency Index EEI · Indice di efficienza energetica EEI · Energie-efficiëntie-index EEI			79	80	80	80	79 79
Energieeffizienzklasse · Classe d'efficacité énergétique · Energy efficiency class · Classe di efficienza energetica · Energie-efficiëntieklasse			C	C	C	C	C C
NOx (Hs)		mg/kWh	92	92	92	92	83 83
<b>Hilfsstromverbrauch bei · Consommation électrique auxiliaire pour · Auxiliary power consumption at · Consumo ausiliario di corrente elettrica per · Hulpstroomverbruik bij:</b>							
Nennwärmeleistung · Puissance thermique · Nominal heat output · Potenza termica nominale · Nominale verwarmingsvermogen		0	0	0	0	0	0 0
Stand-by · Veille · Stand-by · Stand-by		0	0	0	0	0	0 0
<b>Art der Wärmeabgabe / Regelung der Raumtemperatur · Type de dissipation de la chaleur / régulation de la température ambiante · Type of heat emission / Control of room temperature · Tipo di calore fornito / Regolazione della temperatura ambiente · Soort warmteafgifte / regeling van de kamertemperatuur</b>							
Indirekte Heizfunktion · Fonction de chauffage indirecte · Indirect heating function · Funzionalità di riscaldamento indiretto · Indirecte verwarmingsfunctie							nein
Einstufige Wärmeleistung, keine Raumtemperaturkontrolle · Puissance thermique en une étape, pas de contrôle de la température ambiante · Single-level heat output, no room temperature controls · Potenza termica a uno stadio, nessun controllo della temperatura ambiente · Eén verwarmingsstand, geen kamertemperatuur-controle							nein
zwei oder mehr manuell einstellbare Stufen, keine Raumtemperaturkontrolle · une étape réglable manuellement ou plus, pas de contrôle de la température ambiante · two or more manually-adjustable levels, no room temperature controls · due o più livelli regolabili manualmente, nessun controllo della temperatura ambiente · twee of meer handmatig in te stellen standen, geen kamertemperatuur-controle							nein
Raumtemperaturkontrolle mit mechanischem Thermostat · Contrôle de la température ambiante avec thermostat mécanique · Room temperature controls using mechanical thermostat · Controllo della temperatura ambiente con termostato meccanico · Kamertemperatuur-controle met mechanische thermostaat							nein
mit elektronischer Raumtemperaturkontrolle · avec contrôle de la température ambiante électronique · with electronic room temperature controls · con controllo della temperatura ambiente elettronico · met elektronische kamertemperatuur-controle							ja
mit elektronischer Raumtemperaturkontrolle und Tageszeitregelung · avec contrôle de la température ambiante électronique et contrôle heure du jour · with electronic room temperature controls and time controls · con controllo della temperatura ambiente elettronico e regolazione dell'orario giornaliero · met elektronische kamertemperatuur-controle en dagtijd-regeling							ja
mit elektronischer Raumtemperaturkontrolle und Wochentagsregelung · avec contrôle de la température ambiante électronique et contrôle du jour de la semaine · with electronic room temperature controls and weekday controls · con controllo della temperatura ambiente elettronico e regolazione del giorno settimanale · met elektronische kamertemperatuur-controle en weekdag-regeling							ja
<b>Sonstige Regelungsoptionen · Autres options de contrôle · Other control options · Altre opzioni di regolazione · Overige regelopties</b>							
Raumtemperaturkontrolle mit Präsenzerkennung* · Contrôle de la température ambiante avec détection de présence* · Room temperature controls with presence detection* · Controllo della temperatura ambiente con rilevamento di presenza* · Kamertemperatuur-controle met aanwezigheidsherkenning*							ja
Raumtemperaturkontrolle mit Erkennung offener Fenster* · Contrôle de la température ambiante avec détection fenêtre ouverte* · Raumtemperaturkontrolle mit Erkennung offener Fenster* · Controllo della temperatura ambiente con rilevamento di finestre aperte* · Kamertemperatuur-controle met herkenning open ramen*							ja
mit Fernbedienungsoption · Avec option télécommande · With remote control option · Con opzione di telecomando · Met afstandsbediening-optie							ja

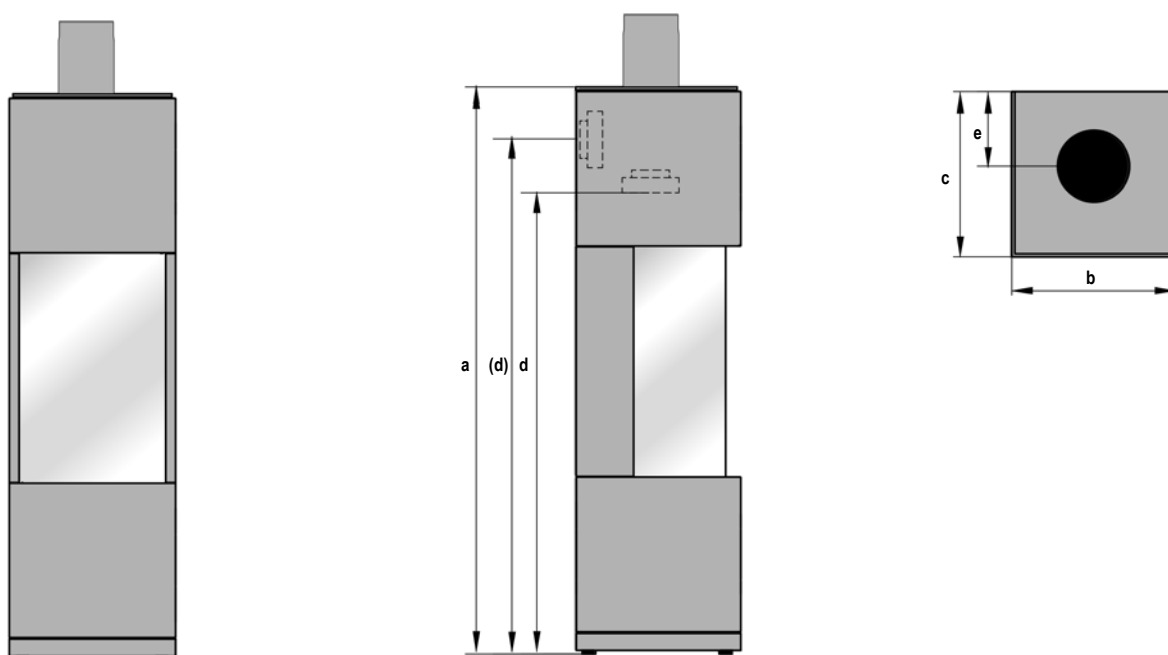
\* i.c.m. domatica

## Maße & Gewichte · Dimensions & poids · Dimensions & weights · Dimensioni & pesi · Afmetingen & gewichten

Maße in cm, Gewichte in kg · Dimensions en cm, poids en kg · Dimensions in cm, weights in kg · Dimensioni in cm, pesi in kg · Afmetingen in cm, gewichten in kg

a	Höhe · Hauteur · Height · Altezza · Hoogte	151
b	Breite · Largeur · Width · Larghezza · Breedte	44
c	Tiefe · Profondeur · Depth · Profondità · Diepte	44
d	Anschlusshöhe oben (hinten) · Raccordement en sortie supérieure (arrière) · Hight for installation top (rear) · Altezza del raccordo superiore (posteriore) · Ansluithoogte boven (achter)	122 (136)
e	Distanz Ofenrückwand (Rohrmitte) · Distances de l'arrière du poêle (centre tuyau) · Distance from rear stove wall (flue pipe centre) · Distanza schienale stufa (centro del tubo) · Afstand achterkant kachel (midden rookkanaal)	17
Gewicht Ofen, Keramik/Spekstein · Poids Poêle-cheminée céramique / stéatite · Weight stove, ceramic / soapstone · Peso stufe, ceramica / pietra ollare · Gewicht kachel, keramiek / speksteen		134/144
Gewicht Speicherblock · Poids Bloc d'accumulation · Weight heat retaining block · Peso blocco di accumulo calore · Gewicht reservoir		42

## Ansichten · Vues · Views · Viste · Aanzichten



## Sicherheitsabstände · Distances de sécurité · Safety Distances · Distanze di sicurezza · Veiligheidsafstanden

Maße in cm · Dimensions en cm · Dimensions in cm · Dimensioni in cm · Afmetingen in cm

### Abstände zu brennbaren Materialien

Distances aux matériaux combustibles

Distances to combustible materials

Distanze da materiali combustibili

Afstand tot brandbare materialen

