

Prüfungen · Examens · Tests · Esami · Tests

EN 13240 | 15a B-VG (A): RRF-AU 18 4846 | Aachener-, Münchner-, Stuttgarter-Verordnung: Ja | DIBt Zulassung (Sendai 135/155): Z-43.12-396 (Typ FC41x und FC51x)

1. BImSchV gem., §4, Abs. 3: Sendai 175 erfüllen die Emissionsgrenzwerte der 2. Stufe und genießt somit uneingeschränkter Bestandsschutz.

Mehrere Anschlüsse an einen Schornstein möglich. Bei Sendai 175 siehe Punkt 4. in der Bedienungsanleitung 1 „Mehrfachbelegung bei raumluftunabhängiger Betriebsweise.“

Raccordements multiples de la cheminée possible. À Sendai 175 cf point 4 dans le mode d'emploi 1 „Raccordement multiple avec fonctionnement indépendant de l'air ambiant“.

Multiple allocation of the chimney is possible. At Sendai 175 see point 4. in the Instructions for use 1 “Connection of Multiple Devices in Direct Vent Operation.”

Possibile installazione di una canna fumaria multipla oppure. A Sendai 175 vedi punto 4. nel Istruzioni operative 1 „Collegamento multiplo con funzionamento indipendente dall'aria ambiente.“

Meervoudige aansluiting aan de schoorsteen is mogelijk. Op Sendai 175 zie punt 4. in de Bedieningshandleiding 1 „Meervoudige bezetting bij autonoom gebruik.“

Feuerungswerte¹ · Valeurs de combustion¹ · Combustion values¹ · Valori di combustione¹ · Verwarmingswaarden¹

A+

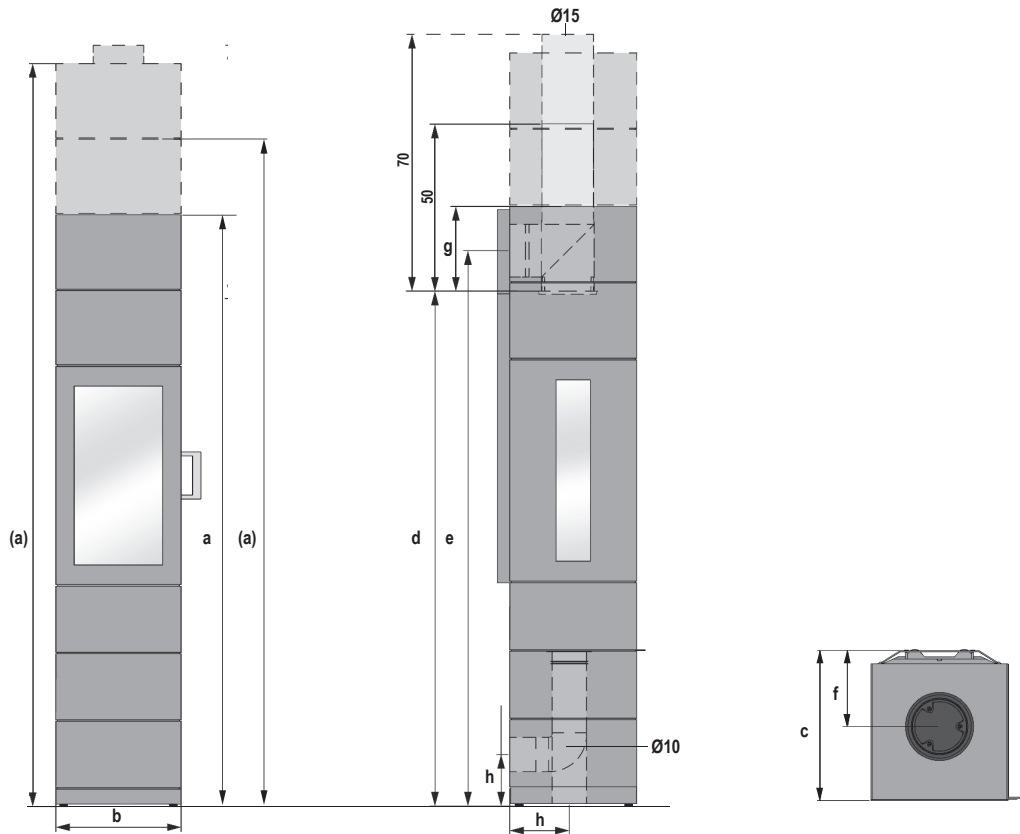
	Holz ²	
Nennwärmeleistung · Puissance calorifique nominale · Nominal Thermal Output · Potenza calorifica nominale · Nominaal thermisch vermogen	6	kW
Raumwärmeleistung · Puissance calorifique de la pièce · Room heating output · Potenza termica dell'ambiente · Thermisch vermogen ruimte	6	kW
Abgastemperatur · Température du gaz d'échappement · Exhaust gas temperature · Temperatura di scarico · Afgastemperatuur	236	°C
Abgasstutzentemperatur · Température à la tubulure des gaz d'échappement · Flue Gas Outlet Temp. · Temperatura al raccordo dei gas combusti · Nisbustemperatuur	299	°C
Abgasmassenstrom · Flux des gaz d'échappement · Flue Gas Mass Flow Rate · Corrente della massa dei gas combusti · Uitlaatgas-massastroom	5,33	g/s
Mindestförderdruck bei Nennwärmeleistung · Pression minimum de refoulement à la puissance calorifique nominale · Min. Supply Pressure at Nominal Thermal Output · Pressione minima d'alimentazione a potenza calorifica nominale · Minimale onderdruk bij nominaal thermisch vermogen	12	Pa
Wirkungsgrad · Efficacité énergétique · Efficiency · Rendimento · Rendement	82	%
CO-Gehalt · Teneur en CO · CO content · Contenuto CO · CO-gehalte	817	mg/Nm ³
Feinstaub · Particules fines · Particulate matter · Polveri fini · Fijnstof	9	mg/Nm ³
OGC	66	mg/Nm ³
NO_x	99	mg/Nm ³
Mindestverbrennungsluftbedarf · Besoin d'air de combustion minimum · Min. required combustion air volume · Requisiti minimi dell'aria di combustione · Minimum Verbrandingsluchttoevoer	25	m ³ /h

¹ Bei 13% O₂ · Pour 13% de O₂ · At 13% O₂ · Con 13% O₂ · Bij 13% O₂ | ² Bois · Wood · Legna · Hout

Maße & Gewichte · Dimensions & poids · Dimensions & weights · Dimensioni & pesi · Afmetingen & gewichten

Maße in cm, Gewichte in kg · Dimensions en cm, poids en kg · Dimensions in cm, weights in kg · Dimensioni in cm, pesi in kg · Afmetingen in cm, gewichten in kg

a	Höhe · Hauteur · Height · Altezza · Hoogte Höhe (+Zusatz-Module) · Hauteur (+ Modules complémentaire) · Height (+ Additional module) · Altezza (+ Moduli aggiuntivi) · Hoogte (+ Extra modules)	175 (197,5 / 220)
b	Breite · Largeur · Width · Larghezza · Breedte	37
c	Tiefe · Profondeur · Depth · Profondità · Diepte	41
d	Rauchrohranschlusshöhe · Hauteur de raccordement · Flue pipe connection height · Altezza allaccio tubi · Rookkanaal aansluiting	130,5
e	Rauchrohranschlusshöhe hinten · Hauteur de raccordement à l'arrière · Connection height for rear installation · Altezza allaccio tubi posteriore · Aansluiting achteraan	162
f	Distanz Ofenrückwand - Rauchrohrmitte · Distances de l'arrière du poêle - centre tuyau · Distance from rear stove wall - flue pipe centre · Distanza schienale stufa - centro del tubo · Afstand achterkant kachel - midden rookkanaal	20,5
g	Vertikale Rauchrohrlänge · Raccord vertical du conduit de fumée · Vertical flue pipe length · Raccordo verticale della canna fumaria · Verbindingsstuk verticaal rookkanaal	min. 25
h	Externe Luftzufuhr, Anschlusshöhe hinten / Anschlussbereich unten · Arrivée d'air externe arrière / par le bas · External air supply connector height on the back / connection area below · Aria di combustione esterna, altezza attacco posteriore / zona di allaccio inferiore · Externe luchttoevoer aansluiting achteraan / Aansluitbereik beneden	15 / (17,5)
	Feuerraum (HxBxT) · Foyer (HxLxP) · Fire box (HxWxD) · Interno stufa (AxLxP) · Brandkamer (HxBxD)	61x21x27
	Gewicht Ofen · Poids Poêle-cheminée · Weight stove · Peso stufe · Gewicht kachel	140 / (155)
	Gewicht Zusatz-Modul · Poids module complémentaire · Weight additional module · Peso modulo aggiuntivo · Gewicht extra module	15
	Gewicht 1x Speicherblock Rauchrohranschluss oben / hinten · Poids 1x bloc d'accumulation raccordement top / arrière · Weight 1x heat retaining block flue pipe connection top / rear · Peso 1x blocco di accumulo calore allaccio tubi superiore / posteriore · Gewicht 1x reservoir rookkanaal aansluit top / achteraan	52,5 / (63)
	Gewicht 2x Speicherblock Rauchrohranschluss oben / hinten · Poids 2x bloc d'accumulation raccordement top / arrière · Weight 2x heat retaining block flue pipe connection top / rear · Peso 2x blocco di accumulo calore allaccio tubi superiore / posteriore · Gewicht 2x reservoir rookkanaal aansluit top / achteraan	126 / 136,5



Sicherheitsabstände · Distances de sécurité · Safety Distances · Distanze di sicurezza · Veiligheidsafstanden

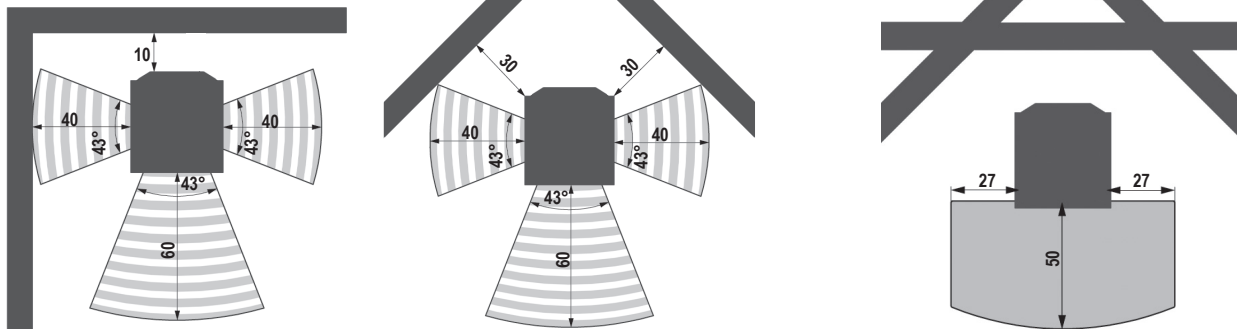
Maße in cm · Dimensions en cm · Dimensions in cm · Dimensioni in cm · Afmetingen in cm

Abstände zu brennbaren Materialien

Distances aux matériaux combustibles
Distances to combustible materials
Distanze da materiali combustibili
Afstand tot brandbare materialen

Größe der Bodenplatte

Taille de la plaque de sol
Size of the floorplate
Dimensione della piastra
Grootte van de vloerplaat



Regalsystem · Les modules de rangement · Shelf system · Sistema di cassetta · Houtopslagsysteem

Maße in cm · Dimensions en cm · Dimensions in cm · Dimensioni in cm · Afmetingen in cm

